

理科

あすなろ学習室「電流とその利用」

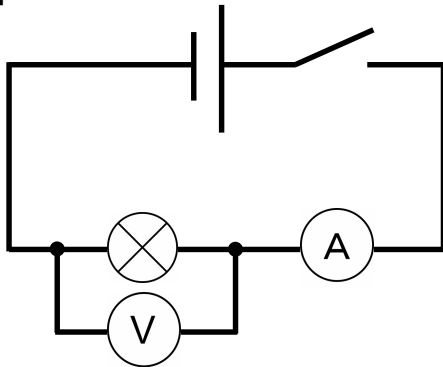
2年 組 番 名前 ()



ひできさん

ひできさんは、豆電球と、豆電球型のLEDを使って【実験装置】のような回路をつくり、豆電球に加える電圧を変えたときの回路に流れる電流の大きさと、豆電球と豆電球型のLEDの点灯の様子をそれぞれ調べました。

【実験装置】



【結果】

表1 豆電球

電圧(V)	0.0	1.5	3.0
電流(A)	0.00	0.42	0.60
電力(W)	0.00	0.63	1.80
点灯の様子	点灯 しない	暗い	明るい

表2 豆電球型のLED

電圧(V)	0.0	1.5	3.0
電流(A)	0.00	0.05	0.07
電力(W)	0.00	0.08	0.21
点灯の様子	点灯 しない	明るい	非常に 明るい

(1) 【結果】の表1、表2の結果から、豆電球に3.0Vの電圧を加えたときと、豆電球型のLEDに1.5Vの電圧を加えたときの抵抗として最も適するものを、それぞれ下のアからオの中からそれぞれ1つずつ選び、記号で答えましょう。

ア 0.2Ω イ 3Ω ウ 5Ω エ 10Ω オ 20Ω カ 30Ω

豆電球

豆電球型のLED

ひできさんは、【結果】の表1と表2から、豆電球や豆電球型のLEDの点灯の様子と電力にはどのような関係があるのか、下のように考察しました。

(2) 考察の(①)と(②)にあてはまる言葉を答えましょう。

考察

表1と表2の結果から、

- ・豆電球も豆電球型のLEDのどちらも、明るいほど電力は(①)といえる。
- ・豆電球型のLEDは、豆電球より明るいのに、電力は(②)といえる。

①

②

理科

あすなろ学習室「電流とその利用」(答え)

①(1) 豆電球 ウ 豆電球型のLED カ

(2)①大きい ②小さい