

20 「自作アンテナを用いた電波受信感度の測定」

1 研究の動機

屋外に出ているときにふと空を見上げると、自宅や学校の屋根に取り付けられているアンテナがほとんど同じ形状の八木宇田アンテナであることに気がついた。このとき、テレビの受信になぜ、八木宇田アンテナを用いるのか疑問に思い、アンテナの形状と受信感度の関係について研究しようと思った。

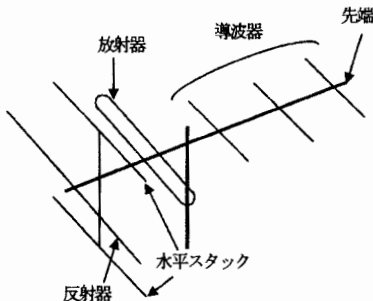
2 研究の目的

八木宇田アンテナ、ストレートアンテナ、ダイポールアンテナを自作し、テレビやラジオなどのアンテナ形状が電波の受信にどのような影響を与えているかを調べることにより、テレビの受信アンテナが八木宇田アンテナである必要性を確認する。

(1) 八木宇田

八木宇田アンテナはその構造を大きく3つに分けることができる。

- ・導波器：空中に飛ぶ電波を誘導し、指向性を強める効果がある。一般に、放射器よりも短い。
- ・放射器：ダイポールアンテナの変形型。空中に飛ぶ電波を受信する。一般に、波長の2分の1の長さが最も効率がよい。
- ・反射器：空中に飛ぶ電波を逃さずキャッチし、放射器に送る。一般に、放射器よりも長い。



- ・水平スタック：水平方向の指向性を鋭くするために用いられる。

(2) ストレートアンテナ

- ・長さを波長と同程度にした直線のアンテナ。
- ・地面に対して垂直に立て、接地させない。

(3) ダイポールアンテナ

- ・別名「半波長ダイポールアンテナ」と呼ばれ、主に超短波通信・極超短波通信に用いられる。
- ・波長の1/2の長さが必要なので、短波以上の中波・長波通信にはあまり用いられない。

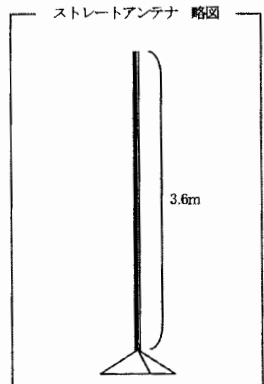
3 材料の準備とアンテナの製作

(1) ストレートアンテナ

* 今回の実験では波長3.6m、周波数83MHzの電波を中心に受信した。

材料：導線、長さ約2mの釣り竿、支柱、長さ2mの太いアルミパイプ1本、組み合わせ金具2個、結束バンド2本

製作：下図を参照

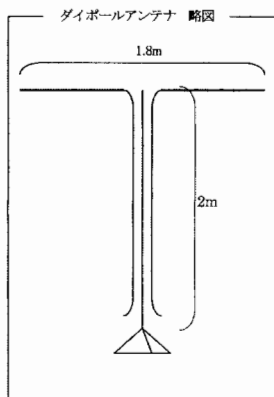


(2) ダイポールアンテナ

* 放射器は波長3.6mの2分の1の1.8mとした。

材料：長さ2mの細いアルミパイプ1本、約1.8mの針金2本、5×10cmのプラスチックボード1枚、支柱、導線、結束バンド2本

製作：下図を参照



(3) 八木宇田アンテナ

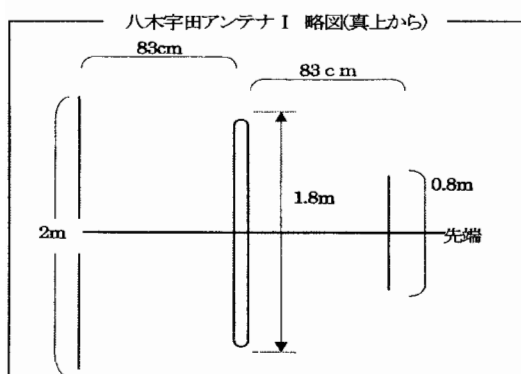
*放射器は波長3.6mの2分の1の1.8mとした。

材料：アルミパイプ(細) 1m×4本、2m×2本、(太) 2m×1本、(極太) 1mと2m×それぞれ1本、アンテナ組み合わせ金具×3個、鉄製の針金(φ1.5)×約3.6m、釣り糸×約1.8m、導線約3m、支柱、エアコンパテ、結束バンド×2本

ア 八木宇田Ⅰ

概要：導波器1本、放射器1本、反射器1本

製作：下図を参照

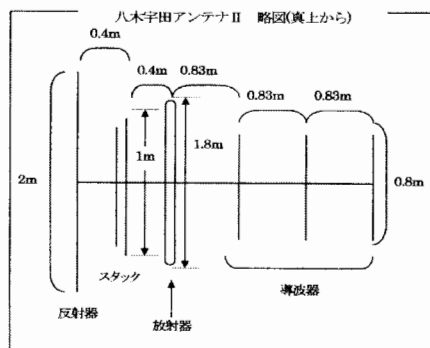
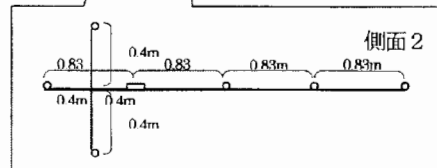
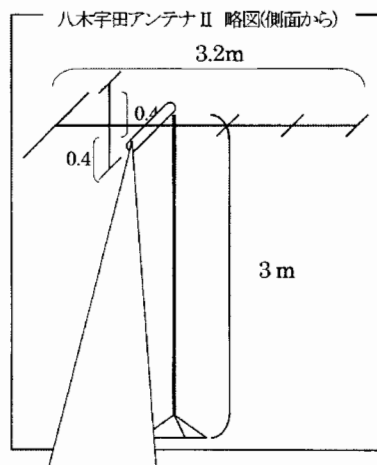
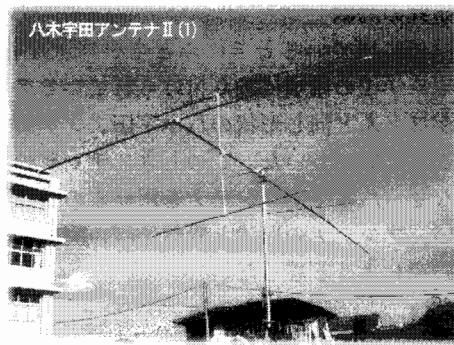


イ (八木宇田Ⅱ)

① 概要：導波器3本、放射器1本、反射器1本、スタック2本

② 材料：〈八木宇田アンテナⅠ〉、2mの細いパイプ1本、1mの細いパイプ3本

製作：下図を参照





4 研究の方法

- ・今回製作したアンテナはすべて、波長3.6m、周波数83MHzが受信の中心となるものである。したがって、その波長に近く、局数も多いFM放送電波(超短波)の受信を行った。
- ・八木宇田アンテナには、次の項目を変えたものを用意し、それぞれの受信感度を比較した。

a) 導波器の本数

→八木宇田アンテナ I… I本、八木宇田アンテナ II… 3本

b) アンテナの方角(360° 回転)

c) スタックの有無

→八木宇田アンテナ I…スタック無し、八木宇田アンテナ II…スタック有り

1. 製作したアンテナとラジオを導線で繋ぐ。
2. 沼津西高校の敷地内の開けた場所へ製作したアンテナを設置する。
3. ラジオで受信可能なFM放送電波の周波数、受信感度を調べる。
4. アンテナの角度を変え、受信状態に変化がみられるかどうかを調べる。

5 予想

1. 八木宇田アンテナを用いることで、近隣各県のFM放送電波を受信することができる。
2. 八木宇田アンテナの導波器の本数を増やすことにより受信感度が向上する。
3. 八木宇田アンテナは方角を変えることにより受信感度が変化する。

6 結果

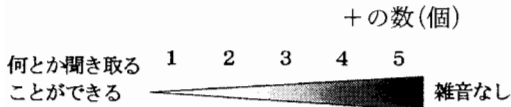
- ・結果を表 I に示した。受信状態の“+”は受信できたFM放送電波の音の音質を表す。
- ・受信できた周波数と送信所がわかったものは

受信感度

周波数 (MHz)	出力 (W)	送信所所在地	送信所からの 距離(km)	受信感度				地理的条件
				八木宇田 I	八木宇田 II	ダイポール	ストレート	
76.1	20	浜松	約110	++	++	+	+	×
76.3	20	静岡(日本平)	約34	++	+++	+	+	○
同上		伊東	約31	-	++	-	-	-
76.7	10	沼津	約1	+++++	+++++	+++++	+++++	○
77.7	10	三島	約7	++++	+++++	++++	++++	○
79.2	1000	静岡(日本平)	約37	++++	++++	+++	+++	○
81.3	50	豊橋	約140	-	+	-	-	×
81.6		御殿場(長尾峠)	約21	-	+	-	-	○
83.8		御殿場	-	-	++	-	-	○
84.4	20	富士	約21	(+++)	+++	(++)	(++)	○
84.7	5000	横浜	約74	++	++	+	+	×
85.3		伊豆の国	(約11)	++	++	+	++	-
85.8		牧之原	(約73)	+	+	+	+	-
86.6		伊豆の国(葛城山)	約11	+	+	+	+	-
88.8		静岡(日本平)	約37	++	+++	++	++	○
98.1		未確認(コースト)	-	++	++	+	+	-
100.6		未確認(K-MIX)	-	-	++	-	-	-
101.75		静岡(日本平)	約37	+++	++++	+++	+++	○
108.0		未確認(K-MIX)	-	++	++	+	+	-

その所在地、出力(W)を記載した。受信状態は+の数で表した。

- ・地理的条件は山や高層ビルなどの障害物の影響が生じていないものを“○”とし、障害物の影響が生じているものを“×”と表した。



- *受信感度の“-”…欠測又は、受信不可能
- *出力・地理条件の“-”…確認することができなかったもの

注1)八木宇田アンテナⅠ・ストレートアンテナ・ダイポールアンテナの受信実験をした後に八木宇田アンテナⅡの受信実験で、新たに受信可能な周波数を発見したために、欠測している周波数がある。

注2)平成17年11月3日に富士市に新しいラジオ局が開局したため、84.4MHzで以前受信することができた電波の受信感度は()で表した。

注3)98.1MHz、100.6MHz、108.0MHzのFM放送については、詳しい資料を取得することができなあったため、「未確認」とした。

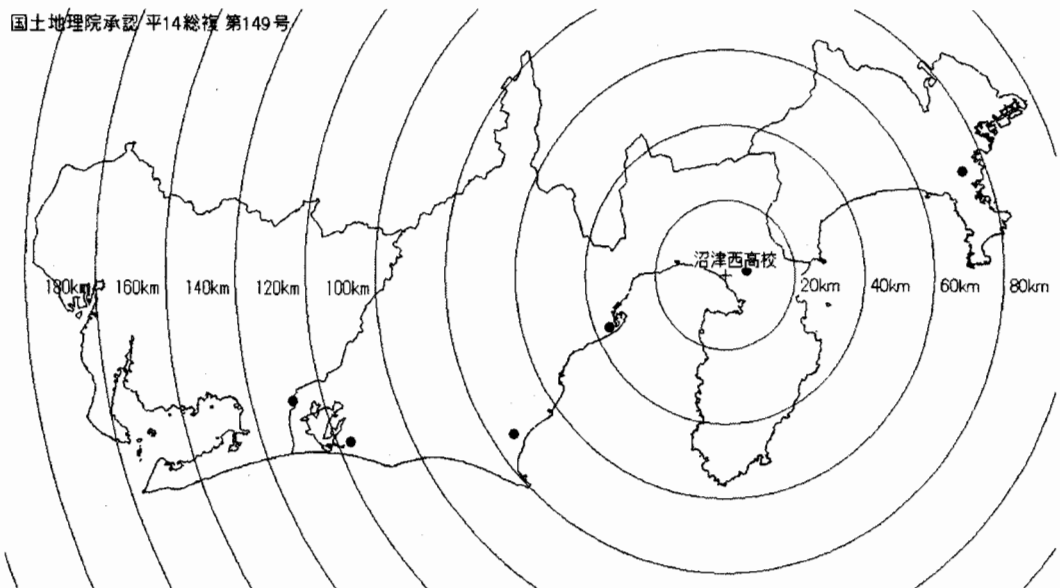
注4)番組により音量が異なるため、ラジオの

音量は放送が聞き取れるまで大きくした。

- ・最初に実験したストレートアンテナでは沼津の周波数76.7MHzは+5個、三島の周波数77.7MHzは+が4個と発信地に近いものについては受信感度がよかった。発信地が遠くなると受信感度は不良になっていくが、静岡(日本平)から発信されている周波数79.2MHzと周波数88.8MHzは出力1000Wと高いためか、受信感度は+が3個であった。
- ・八木宇田Ⅰでは沼津周辺で送信されている電波に限らず、浜松や横浜などの遠隔地で送信されている電波も比較的受信感度が良好であった。
- ・横浜から発信されている74.4MHzの電波は送信出力5000Wと高いが、送信所までの距離がとても離れていることや、学校と送信所間に箱根や伊豆方面の山があることにより電波が遮られ、受信状態が良くなかった。

図1 受信可能であった電波の主な送信所所在地

+は沼津西高校の位置を表し、●は「八木宇田アンテナⅡ」を用いた場合に受信可能であったラジオ局の主な送信所所在地を表す。



- ・牧之原で送信されている周波数85.5MHzの電波は、どのアンテナで実験しても受信状態は改善されなかった。
- ・ストレートアンテナとダイポールアンテナは受信感度から見ると、あまり大きな差が見られない。
- ・八木宇田アンテナⅡでは、それまで受信でいかなかった新たな弱い電波を受信することができた。図1からも、広範囲の送信所からの電波を受信することができたという事が分かる。
- ・日本平から発信されている101.75MHzの電波は、どのアンテナにおいても受信感度に変化が見られず、良好な受信状態だった。
- ・八木宇田アンテナⅡでは、八木宇田アンテナⅠとは違い、アンテナの向きによって日本平から発信されている電波と伊東から発信されている電波をうまく聞き分けることができた。

7 考 察

- ・ストレートアンテナはダイポールアンテナと受信状態がほぼ同じであったため、ダイポールアンテナと同じような受信感度が期待できる。
- ・ストレートアンテナとダイポールアンテナは構造は簡単であるが、電波の受信に際しては発信地の近いものに限られる。
- ・「予想1」で予想した各アンテナにおける受信感度について、八木宇田アンテナを用いることで、ストレートアンテナ・ダイポールアンテナに比べ、近隣各県のFM放送電波の受信感度が向上した。
- ・「八木宇田アンテナⅠ」はストレートアンテナ、ダイポールアンテナに比べ受信感度が遙かに良好であった。
- ・「予想2」で予想した導波器の本数による受信感度について、八木宇田アンテナⅠよりも導波器の本数を増やした八木宇田アンテナⅡは、受信感度が格段に上がり、それまで八木宇田アンテナⅠを用いても全く受信することができなかった5局の電波を受信することができた。
- ・地理的条件が良いにもかかわらず受信感度が良くなかった電波は、送信出力が弱いものと考えられる。

- ・「予想3」で予想した方向による受信感度の変化について、八木宇田アンテナⅡでは、アンテナの向きを変える事によって、伊東から発信されている電波と、静岡から発信されている電波を混信せずに受信する事が出来た。以上のことより、テレビ放送電波受信用のアンテナに八木宇田アンテナを利用する理由が明らかになった。

8 今後の課題

- ・今回の研究では、アンテナの形状についてあまり深入りすることができなかったため、アンテナの形状や角度などを換え、受信感度をさらに詳しく調べる。
- ・今回確認できなかった送信所の所在地を絞り込んでいく。

9 参考文献・参考資料

- ・電気・電子のしくみ図解雑学__ナツメ社
- ・電子工学Ⅱ(下)文部省認定教科書__コロナ社(著)田中末雄/副島一之/中山章/和泉勲/河崎隆一
- ・家庭用アンテナ__マスプロ電工(公式ホームページ)
- ・フリー百科事典『ウィキペディア(Wikipedia)』(ホームページ)による検索:「八木宇田アンテナ」
- ・キクチラヂオ堂ラジオ局リスト(個人サイト)

10 感 想

研究を始める前は、八木宇田アンテナはⅠ～2週間程度で製作できると思っていたが、アンテナの形状が予想以上に受信感度に影響し、多くの失敗と試行錯誤を重ねた。3ヶ月以上の試行錯誤の末、ようやく八木宇田アンテナⅡが完成した。日常では聞くことができない他県のFMラジオ放送を受信することができたときはとても嬉しかった。アンテナというものがいかに重要な役割を持っているかということや、八木宇田アンテナの開発者「宇田新太郎氏」の苦勞がどれ程のものであったのかが分かったような気がした。